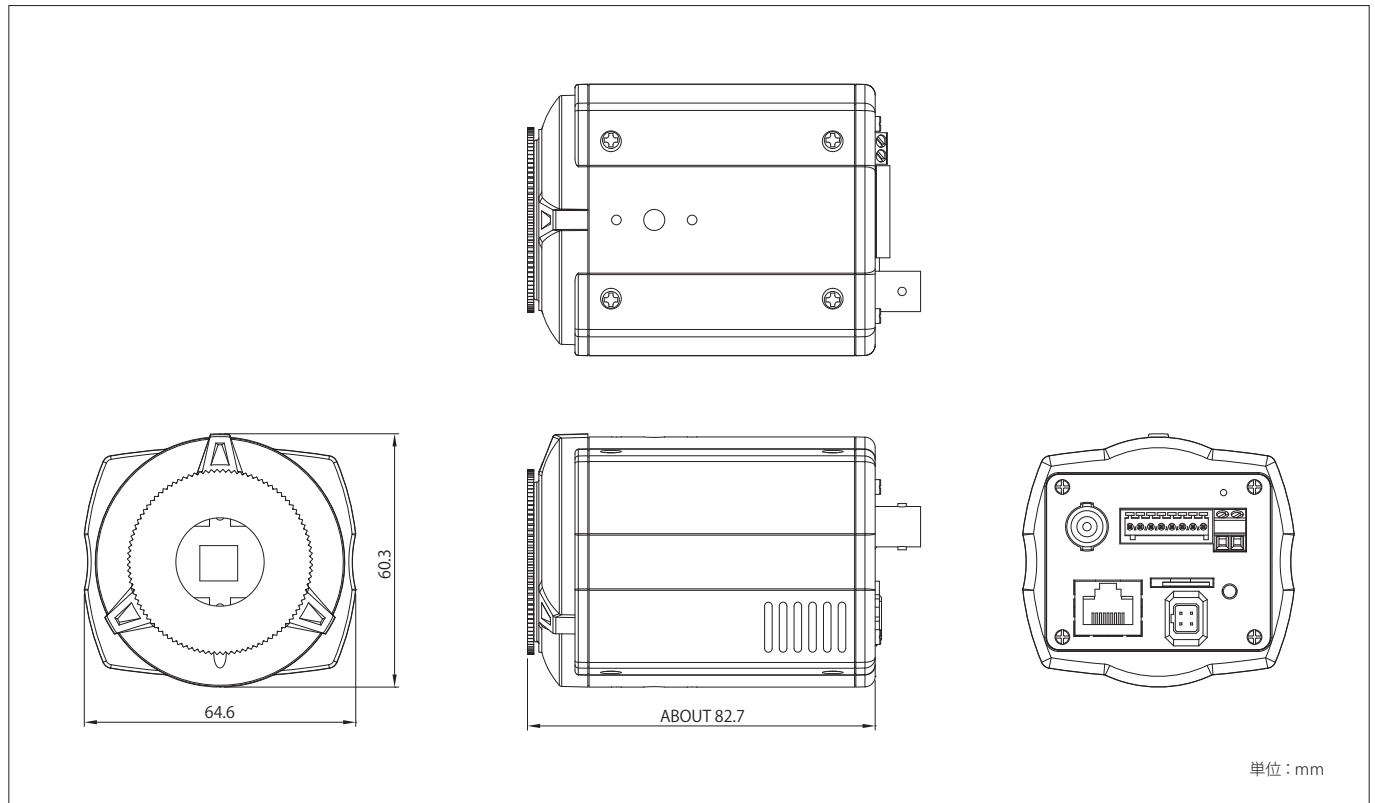


ZN-C1

DIMENSIONS



SPECIFICATION

型番	ZN-C1	対応プロトコル	IPv4/6, HTTP, HTTPS, SMTP, UPnP, DNS, Dynamic DNS, NTP, RTSP, RTP, TCP, UDP, IGMP, RTCP, ICMP, DHCP, ARP
カメラタイプ	VGA ネットワークカメラ	最大フレーム数	50Hz : 25fps / 60Hz : 30fps
撮像素子	1/2.5 型 プログレッシブスキャン CMOS	フレームレート	2.5 fps ~ 30 fps
解像度 / 推奨通信帯域	VGA (640x480) :800Kbps ~ 1Mbps	ウェブブラウザ	Internet Explorer 7.0 以上, スマートフォン
有効画素数	2560 (H) x 1920 (V)	セキュリティ	パスワードプロテクション, HTTPS, IP アドレスフィルタリング
ホワイトバランス	ATW / マニュアル (プリセット)	モーション検知	5つの検知エリア設定、10段階の感度設定可能
AGC	○	アラームトリガー	モーション検知, 外部入力
逆光補正	○	アラームイベント	Eメール通知, FTP アップロード, アラーム出力
シャッタースピード	4, 1/10, 1/12.5, 1/15, 1/20, 1/25, 1/30, 1/50, 1/60, 1/100, 1/120, 1/240, 1/480, 1/960, 1/1024, 1/2000 秒	電源	DC12V 390mA / AC24V (50Hz/60Hz) 500mA PoE Class 2 (IEEE 802.3af 準拠)
レンズマウント	CS/C (マウント)	消費電力	DC12V 時 386mA, 最大 4.8W PoE : DC48V 時 100mA, 最大 4.8W
アイリス制御	Manual / DC Iris / AES	microSD カード	MicroSDHC カード (静止画のみ)
Day&Night 機能	IR カットフィルター, True Day&Night	外部入出力端子	アラーム入力 x1, アラーム出力 x1, 音声入力 x1, 音声出力 x1
ダイナミックレンジ	70.1 dB	動作環境	- 10°C ~ 50°C 湿度 90%以下 (ただし結露なきこと)
最低被写体照度	カラー : 0.7 lx, 白黒 : 0.08 lx (F1.2, 30IRE 時)	重量	約 250g
モニター出力	コンポジット出力 (BNC), 75 Ω 1Vpp (インストールのみ)	外形寸法	W63.6 x H60.3 x D81.2 (mm)
解像度	水平 : 600 TVL 以上 垂直 : 350 TVL 以上	保証期間	1 年保証
ネットワーク	10BASE-T, 100BASE-TX, RJ45		
圧縮方式	H.264 / MJPEG		
解像度 (カメラ)	640 x 480, 320 x 240		
解像度 (NVR接続時)	640 x 480		