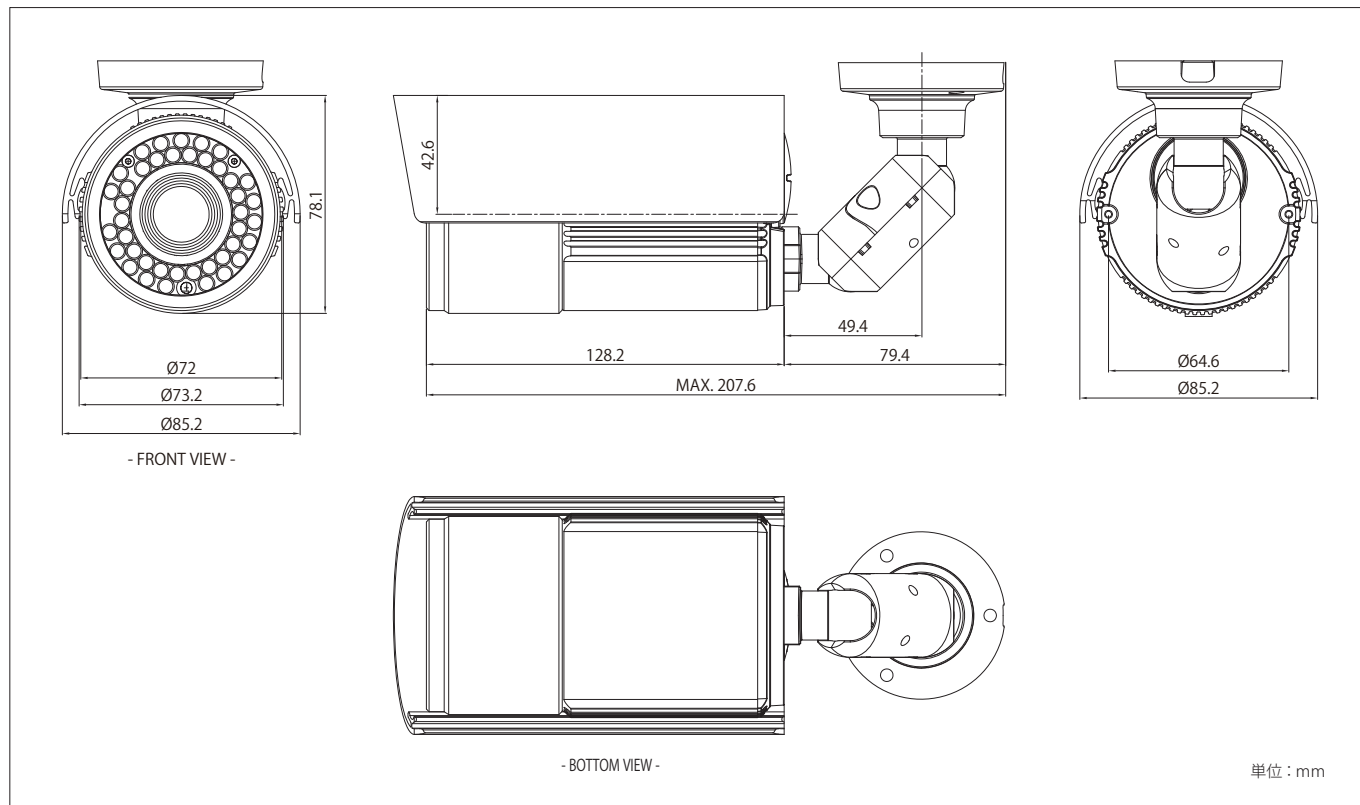


ZN-B1MTP

DIMENSIONS



SPECIFICATION

型番	ZN-B1MTP	対応プロトコル	IPv4, HTTP, SMTP, UPnP, DNS, RTP, TCP, UDP, RTCP, DHCP, ARP, IGMP, ICMP, NTP / IPv6
カメラタイプ	屋外一体型 HD ネットワークカメラ	最大フレーム数	50Hz : 25fps / 60Hz : 30fps
撮像素子	1/2.8 型 プログレッシブスキャン CMOS	フレームレート	1 fps ~ 25 fps (30 fps)
解像度 / 推奨通信帯域	720p (1280x720) / 3Mbps ~ 4Mbps VGA (640x480) / 800Kbps ~ 1Mbps	ウェブブラウザ	Internet Explorer 7.0 以上, Firefox, Chrome, スマートフォン
ホワイトバランス	ATW / マニュアル (プリセット)	セキュリティ	パスワードプロテクション, IP アドレスフィルタリング
シャッタースピード	1/4, 1/10, 1/12.5, 1/15, 1/20, 1/25, 1/30, 1/50, 1/60, 1/100, 1/120, 1/240, 1/480, 1/960, 1/1024, 1/2000 秒	モーション検知	4 つの検知エリア設定, 10 段階の感度設定可能
Day&Night 機能	True Day&Night	アラームトリガー	モーション検知, 外部入力
IRライト/照射距離	IR LED (42 個) / 約 15m	アラームイベント	E メール通知, FTP, アラーム出力
照射角度	30°	電源	AC24V 1A PoE Class 0 (IEEE 802.3af 準拠)
最低被写体照度	カラー: 0.16 lx, 白黒: 0 lx (F1.2, 30IRE 時)	消費電力	AC24V : 1A, 10.3W (MFZ on) PoE : 220mA, 10.6W (MFZ on)
焦点距離	3 ~ 9mm (リモートフォーカス・ズーム)	microSD カード	MicroSDHC カード対応 (静止画のみ)
アイリス制御	P-iris	外部入出力端子	アラーム入力 x1, アラーム出力 x1, 音声入力 x1, 音声出力 x1
画角 (水平)	104.2° ~ 35.5°	動作環境	- 10°C ~ 50°C / 湿度 90%以下 (ただし結露なきこと)
モニター出力	コンポジット出力 (BNC), 75 Ω 1Vpp (インストールのみ)	重量/外形寸法	2kg / W85.2 × H91.6 × D207.6 (mm)
ネットワーク	10BASE-T, 100BASE-TX, RJ45	保護等級	IP66
圧縮方式	H.264 / MJPEG	保証期間	1 年保証
解像度 (カメラ)	1280 x 720, 704 x 576, 640 x 480, 640 x 360, 352 x 288, 352 x 240, 320 x 240		
解像度 (NVR接続時)	1280 x 720, 640 x 360		