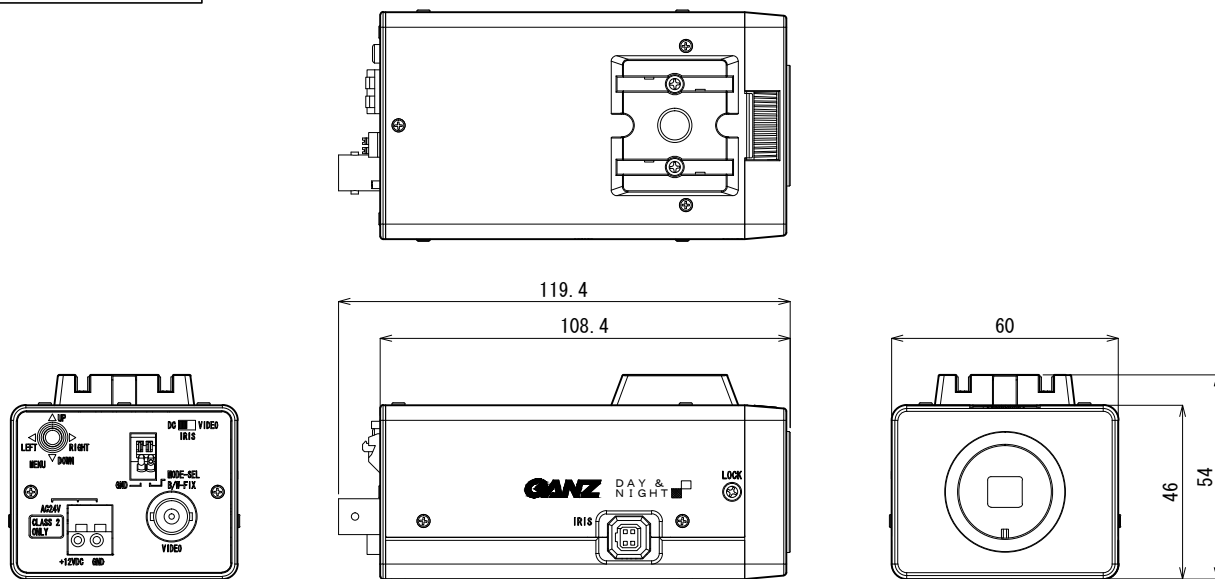


外観図



単位：mm 縮尺1/2

仕様

レンズマウント	CS マウント
TV方式	NTSC方式
走査方式	2:1インターレース
撮像素子	1/3 型インターラインCCD
有効画素数	48万画素：976 (H) × 494 (V)
映像出力	1.0Vp-p / 75 Ω
水平解像度	700TVライン
最低被写体照度	0.071x (F1.2・50IRE・SENS UP OFF・カラー)、0.0071x (F1.2・50IRE・SENS UP OFF・白黒) 0.000141x (F1.2・50IRE・SENS UP ON・カラー)、0.0000151x (F1.2・50IRE・SENS UP ON・白黒) 0.0351x (F1.2・30IRE・SENS UP OFF・カラー)、0.00351x (F1.2・30IRE・SENS UP OFF・白黒) 0.000071x (F1.2・30IRE・SENS UP ON・カラー)、0.0000071x (F1.2・30IRE・SENS UP ON・白黒)
カラー白黒切替照度	1.8lx (F1.3)
S/N比	50dB以上
ガンマ特性	0.45
同期方式	内部同期 (INT.)、電源同期 (LL)：60Hz地域専用
電子シャッター	電子シャッターON：1/60 - 1/100000秒 (1/1000秒 - 1/5000秒は、1/500秒ステップで設定可能) 1/60秒固定 (フリッカレス：OFF)、1/100秒固定 (フリッカレス：ON)
アイリス制御	DC IRIS/AES/ALC/VIDEO IRIS
エクステンションド ダイナミックレンジ	ON/OFF
逆光補正	ON/OFF
ホワイトバランス	ATW (Normal / Wide) / AWB / マニュアル
SENS UP	ON：オート (x2, x4, x6, x8, x16, x32, x64, x128, x256, x512) / OFF
DAY&NIGHT設定	オート/カラー固定/白黒固定
プロファイル設定	標準/高感度/カジノ/ナトリウム灯/プロファイル
AGC	ON (Extreme, Hing, Middle, Low) / OFF
機能	ノイズリダクション機能、電子ズーム機能、プライバシーマスク、動体検知機能、揺れ補正機能
端子	映像端子、オートアイリス端子、電源端子、白黒固定端子/モードセレクト端子
MENU操作スイッチ	5接点 (4方向、中央1点) 押しボタンスイッチ
電源	AC24V ± 10% (220mA) / DC12V ± 10% (260mA)
動作温度	-10℃ ~ +50℃ / 85%RH 以下 (但し結露なきこと)
重量	約320g