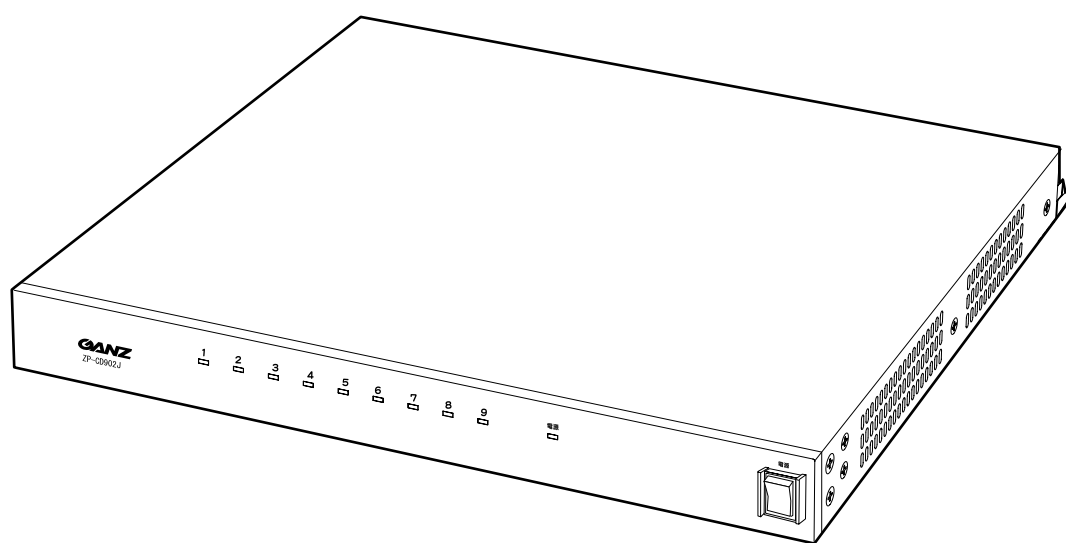


ONE CABLE CAMERA CONTROLLER

ZP-CD902J

電源重畳型カメラコントローラ 取扱説明書



GANZ®



目次

安全上のご注意	2
概要	4
使用上のご注意	4
各部の名称とはたらき	4
前面	4
後面	4
操作のしかた	5
接続例	5
カメラを接続する場合	5
故障かな?と思ったら	6
仕様	6
オプション品	6
オプション品取付方法	7
外形寸法	7

安全上のご注意

- ご使用の前に、この欄を必ずお読みになり正しくお使いください。
- ここに示した注意事項は、安全に関する重大な内容を記載していますので、必ず守ってください。
- お読みになったあとは、いつでも見られる所に必ず保存してください。

表示について

ここでは、製品を安全に正しくお使いいただき、あなたや他の人々への危害や財産への損害を未然に防止するために、いろいろな表示をしています。内容をよく理解してから本文をお読みください。

図記号について

行為を禁止する記号		行為を強制する記号	
			
分解禁止	禁止	強制	電源プラグを抜け



警告

誤った取り扱いをすると、人が死亡または重傷を負う可能性が想定される内容を示しています。

水にぬらさない

本機に水が入ったりしないよう、また、ぬらさないようにご注意ください。
火災・感電の原因となります。



禁止

指定外の電源電圧で使用しない

表示された電源電圧を超えた電圧で使用しないでください。
火災・感電の原因となります。



禁止

電源コードを傷つけない

電源コードを傷つけたり、加工したり、熱器具に近づけたりしないでください。
また、コードの上に重いものをのせないでください。
火災・感電の原因となります。



禁止

不安定な場所に置かない

ぐらついた台の上や傾いた所など不安定な場所に置かないでください。
落ちたり、倒れたりして、けがの原因となります。



禁止



警告

誤った取り扱いをすると、人が死亡または重傷を負う可能性が想定される内容を示しています。

万一、異常が起きたら

次の場合、電源スイッチを切り、電源プラグを抜いて販売店にご連絡ください。
そのまま使用すると、火災・感電の原因となります。

- 煙が出ている、変なにおいがするとき
- 内部に水や異物が入ったとき
- 落としたり、ケースを破損したとき
- 画面が映らないとき
- 電源コードが傷んだとき（心線の露出、断線など）



電源プラグを抜け

内部を開けない、改造しない

内部には電圧の高い部分があり、ケースを開けたり、改造したりすると、火災・感電の原因となります。
内部の点検・調整・修理は販売店にご依頼ください。



分解禁止

液体の入った容器や小さな金属物を上に置かない

こぼれたり、中に入った場合、火災・感電の原因となります。



禁止

内部に異物を入れない

本機の内部に金属類や燃えやすいものなど、異物を差し込んだり、落とし込んだりしないでください。
火災・感電の原因となります。



禁止

雷が鳴ったらさわらない

雷が鳴り出したら、電源プラグや同軸ケーブルにはさわらないでください。
感電の原因となります。



接触禁止



注意

誤った取り扱いをすると、人が傷害を負う可能性が想定される内容および物的損害のみの発生が想定される内容を示しています。

ぬれた手で電源プラグをさわらない

ぬれた手で電源プラグを抜き差ししないでください。
感電の原因となることがあります。



禁止

電源コードを引っ張らない

電源プラグを抜くときは、電源コードを引っ張らないでください。
コードが傷つき、火災・感電の原因となることがあります。
必ずプラグを持って抜いてください。



禁止

移動させるときは電源プラグを抜く

差し込んだまま移動させるとコードが傷つき、火災・感電の原因となることがあります。



電源プラグを抜け

湿気やほこりの多い場所などに置かない

湿気やほこりの多い場所、直射日光のあたる場所や熱器具の近く、油煙や湯気のあたるような場所に置かないでください。
火災・感電の原因となることがあります。



禁止

上に重いものを置かない

本機のバランスがくずれて倒れたり、落下したりして、けがの原因となることがあります。



禁止

定期的に内部の掃除をする

内部の掃除については、販売店にご相談ください。
内部にほこりがたまったら長い間掃除をしないと、火災の原因となることがあります。



強制

電源プラグやコンセント部の掃除をする

電源プラグを差ししてあるコンセント部にほこりがたまると、火災の原因となることがあります。
定期的にコンセント部の掃除をしてください。
また、電源プラグは根元まで差し込んでください。



強制

お手入れの際、長期間使用しない場合の注意

お手入れのときや長期間本機をご使用にならないときは、安全のため電源スイッチを切り、電源プラグをコンセントから抜いてください。
守らないと、感電・火災の原因となることがあります。



電源プラグを抜け

概要

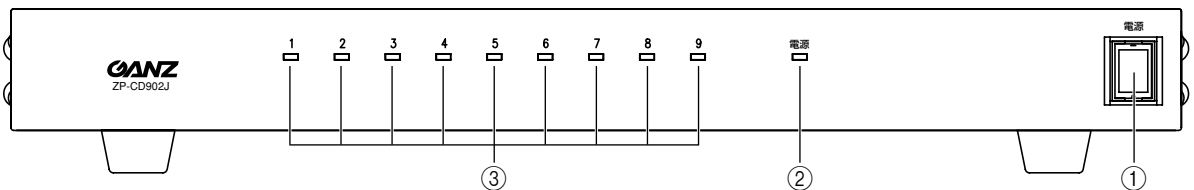
本機は **GANZ** 電源重畳型カメラ用のコントローラです。
最大 9 台のカメラに電源を供給し、各カメラの映像を個別に出力します。

使用上のご注意

- 本機に接続するカメラは **GANZ** 電源重畳型カメラです。これ以外のカメラを接続すると、故障の原因となりますのでご注意ください。カメラ接続は、カメラの重畳端子と本機のカメラ入力端子（1～9）を同軸ケーブルで接続します。カメラ入力端子 1 の映像はカメラ出力端子 1 から出力されます。他の端子も同様となります。同軸ケーブルの種類により伝送距離が異なりますので、ご注意ください。規定長は仕様欄をご覧ください。
- カメラケーブルを配線するときは、電気製品（蛍光灯）などの他の配線には近づけないでください。近づけて配線すると、画質の低下をまねくことがあります。このようなときは、配線を変えてください。
- 本機を風通しの悪い場所に設置しないでください。
- 本機の設置時には各面を壁などから 10cm 以上離してください。
- 本機周辺に発熱性機器がありますと、機器内部の温度が上がり、故障の原因となりますのでご注意ください。
- 温度が 0～+40℃ の場所でお使いになることをお勧めします。高温になると内部の部品に悪影響を与えます。また、結露しない場所でご使用ください。
- 電源プラグは、設置が終わった後で接続してください。
- 清掃は乾いたやわらかい布でふいてください。ベンジン・シンナー・化学ぞうきんなどは絶対に使用しないでください。変形・変色の原因となります。

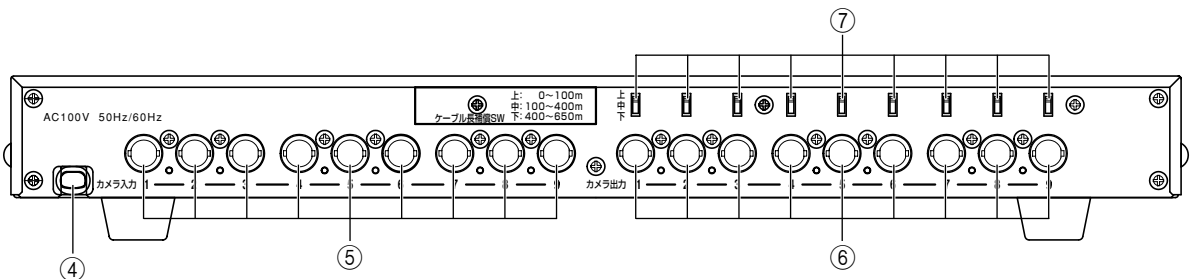
各部の名称とはたらき

[前面]



- ① 電源スイッチ
「-」側に倒すと電源が入り、「○」側に倒すと電源が切れます。
- ② 電源表示灯
電源を入れると点灯します。
- ③ カメラ接続表示灯
接続されているカメラの番号のランプが緑に点灯します。

[後面]

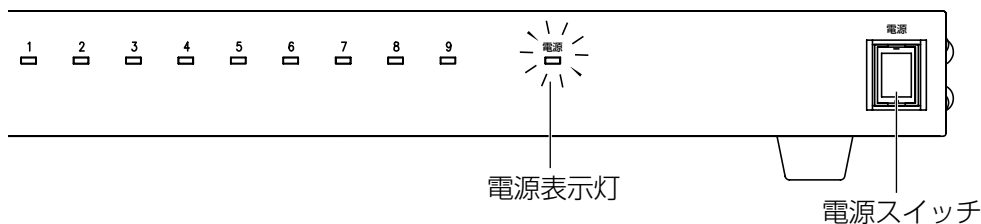


- ④ 電源コード
- ⑤ カメラ入力端子
GANZ 電源重畳型カメラを接続します。
- ⑥ カメラ出力端子
カメラ入力端子に接続されたカメラの映像を出力します。
- ⑦ ケーブル長補償スイッチ
カメラ出力すべての端子にケーブル長補償機能があります。カメラとコントローラの間で接続された同軸ケーブル長に合わせて、上、中、下のスイッチ位置に設定してください。（画像にてご確認ください。）

操作のしかた

電源スイッチ①を「-」側に倒して電源を入れます。

電源が入ると、電源表示灯が点灯します。



接続例

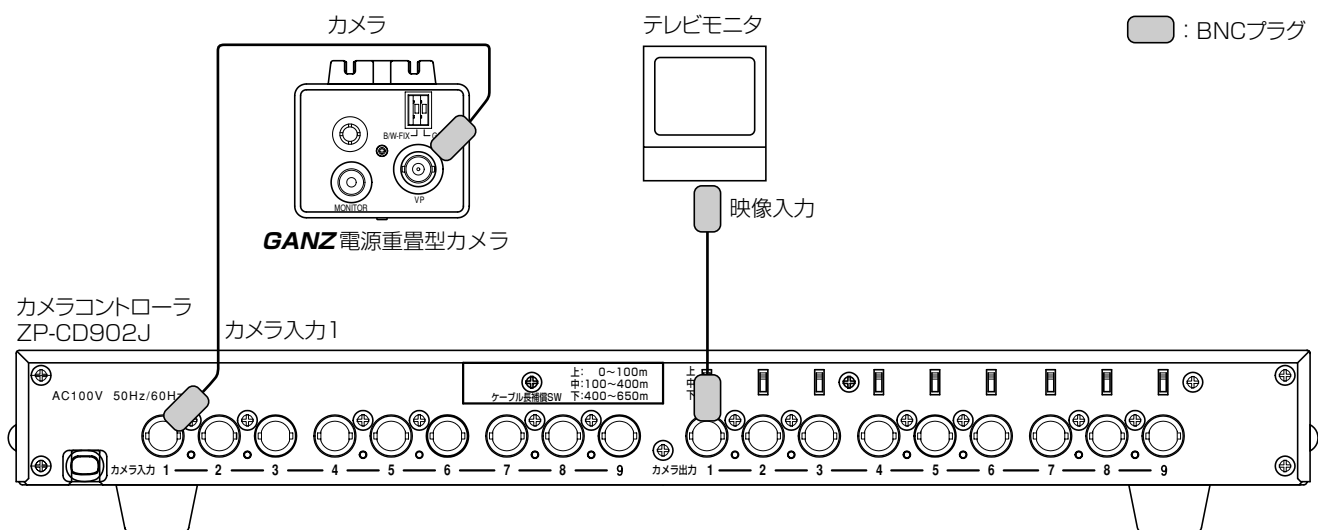
■ カメラを接続する場合

本機と **GANZ** 電源重畳型カメラを同軸ケーブルで接続します。

カメラの重畳端子を本機のカメラ入力端子（入力1～9）に接続します。

ご注意

- カメラを接続する前に、必ず本機の電源を切ってください。
- カメラ入出力端子の接続を間違えると、周辺機器を破損する場合があります。



故障かな？と思ったら

症 状	調べるところ	対 処
電源が入らない	付属の電源コードが確実に接続されていますか？	確実に接続してください。
テレビモニタにカメラの映像が映らない	カメラコントローラやテレビモニタの電源は入っていますか？	電源を入れてください。
	ケーブルは正しく接続されていますか？	正しく接続してください。
画像がはっきりしない	テレビモニタの画像黒レベルなどは正しく調節されていますか？	テレビモニタの取扱説明書に従って、正しく調整してください。
	ケーブル距離に対する補償スイッチ位置は合っていますか？	ケーブル距離にケーブル長補償スイッチを合わせてください。
	ケーブル延長距離は規定値以内ですか？	規定値以内でご使用ください。 最大延長距離は、本ページ仕様をご覧ください。

仕様

電源	AC100V、50/60Hz
消費電力	60W（カメラ9台使用時）
カメラ電源供給方式	定電流重畳伝送方式
カメラ延長距離	最大 650m（5C-2V） 最大 200m（3C-2V）
カメラ入力	9系統、VBS1.0V（p-p）、75Ω、BNC接栓×9
カメラ映像出力	9系統、VBS1.0V（p-p）、75Ω、BNC接栓×9
使用温度範囲	-10～+50℃
使用湿度範囲	90%RH以下（ただし結露のないこと）
仕上げ	パネル：一般クロムレス鋼板、塗装 ケース：一般クロムレス鋼板、塗装
寸法	414（幅）×44（高さ）×320（奥行）mm（但しゴム足除く）
質量	3.9kg
ケーブル長補償	ケーブル長 0～100m、100～400m、400～650mの3段階切り換え

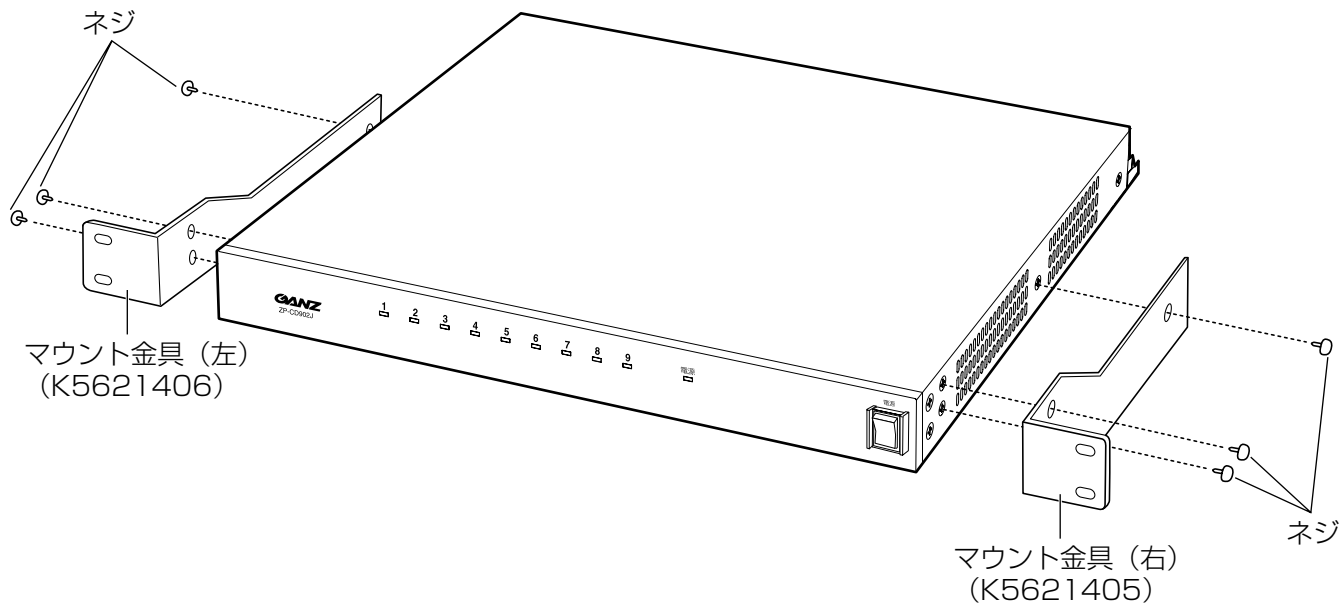
※ 本機の仕様および外観は、改良のため予告なく変更することがあります。

■ オプション品

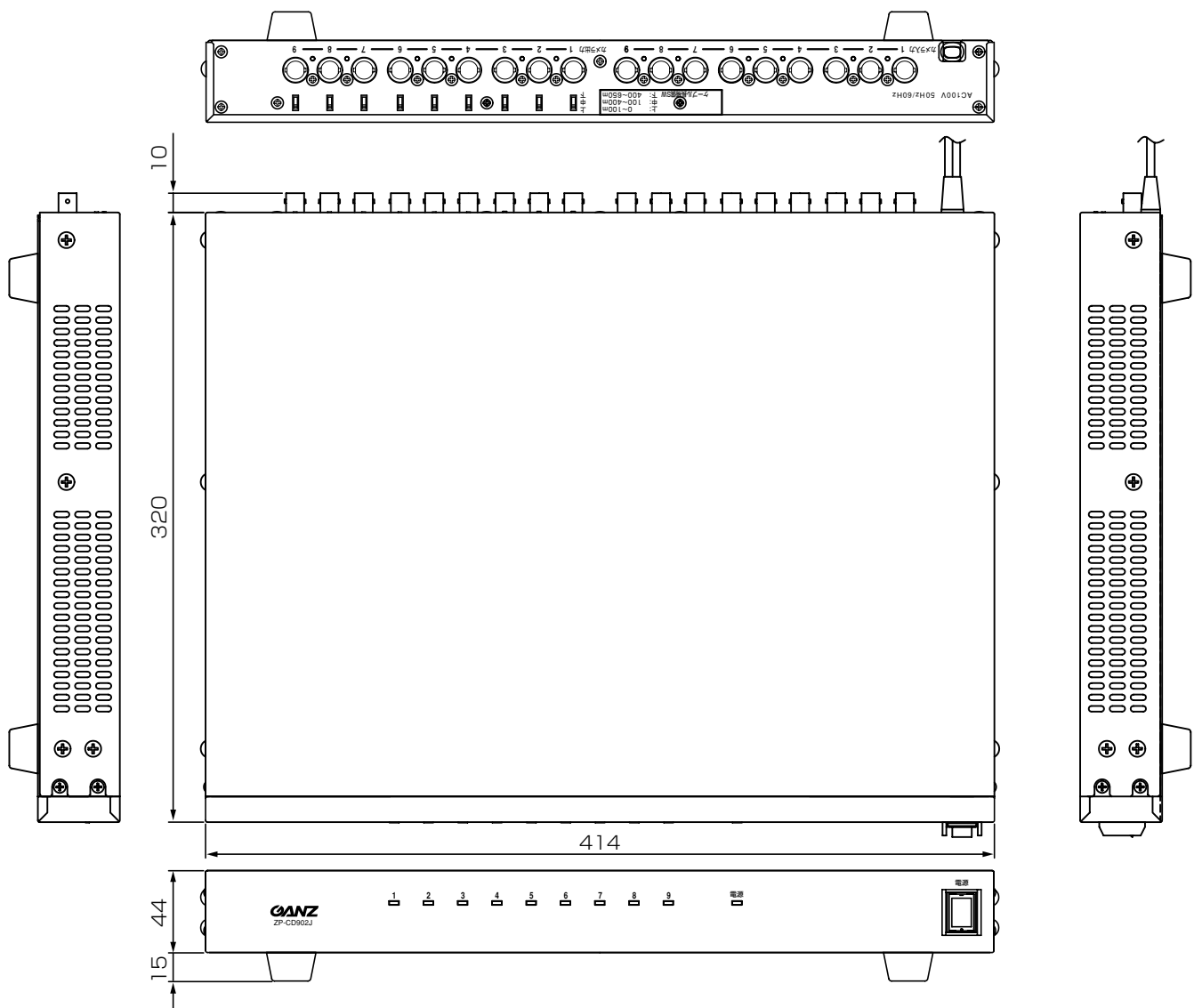
- ラック設置用 マウント金具（右）（K5621405）…1
- マウント金具（左）（K5621406）…1

オプション品取付方法

- ネジ6ヶ所を外し、金具と共締めして下さい。



外形寸法



保証書

本書は下の記載内容にもとづき無償修理を行うことをお約束するものです。お買い上げの日から下記期間中に故障が発生した場合は、本書をご提示のうえお買い上げの販売店に修理をご依頼下さい。

品名	ZP-CD902J	保証期間	お買上の日より1年間	お買上日	
お客様	ご氏名	販売店			
	ご住所				
	お電話番号 ()				

修理メモ

無償修理規定

- 取扱説明書、注意に従った正常な使用で故障した場合には、無料修理いたします。ただし、出張修理はいたしかねます。
- 保証期間内に故障して無料修理をお受けになる場合には、商品と本書をご持参、ご提示のうえ、お買上の販売店にご依頼下さい。
- ご転居の場合には、事前にお買上の販売店にご相談下さい。
- 保証期間内でも下記の場合は有料になります。
 - 使用上の誤りおよび不正な修理や改造による故障または損傷。
 - お買上後の落下等による故障または損傷。
 - 火災、地震、水害、落雷、その他天災地変、異常電圧による故障または損傷。
 - 本書の提示がない場合。
 - 本書にお買上年月日、お客様名、販売店名の記入のない場合、または字句が書き換えられた場合。
- 本書は日本国内でのみ有効です。
- 本書は再発行しませんので、紛失しないように大切に保管して下さい。

この保証書は、本書に明示した期間、条件のもとにおいて無料修理をお約束するものです。したがって、この保証書によってお客様の法律上の権利を制限するものではありません。保証期間経過後の修理についてご不明の場合には、お買上の販売店または当社へご相談下さい。



CBC株式会社

〒104-0052

東京都中央区月島2-15-13

<http://www.ganz.jp>

063-1.0